



# KIT RC-HTB

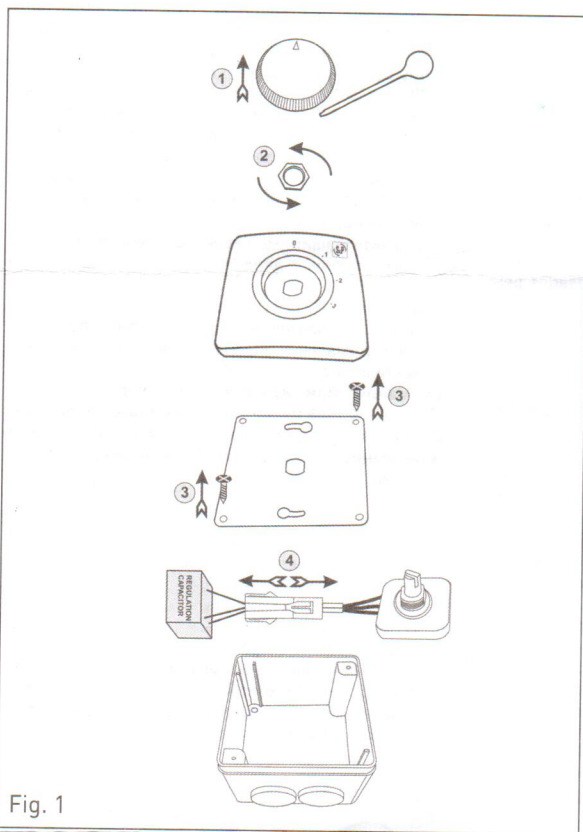


Fig. 1

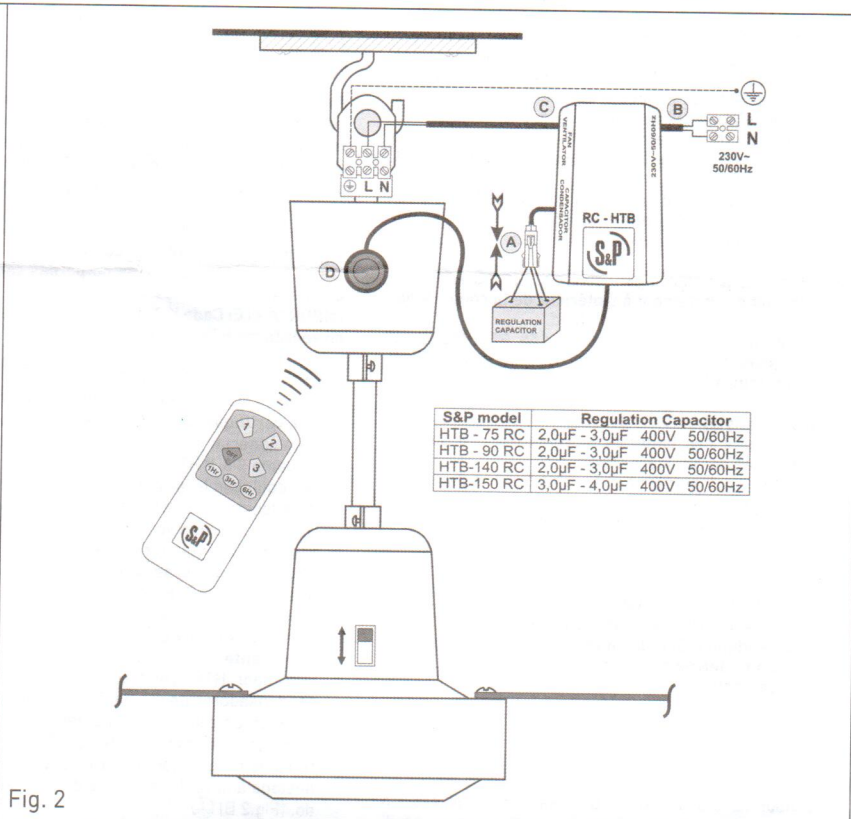


Fig. 2

S&P model	Regulation Capacitor
HTB - 75 RC	2,0µF - 3,0µF 400V 50/60Hz
HTB - 90 RC	2,0µF - 3,0µF 400V 50/60Hz
HTB-140 RC	2,0µF - 3,0µF 400V 50/60Hz
HTB-150 RC	3,0µF - 4,0µF 400V 50/60Hz

## ES

**Aviso:** Este KIT RC-HTB de S&P, es un accesorio para controlar mediante control remoto la gama de ventiladores de techo HTB de S&P. Antes de la instalación del KIT RC-HTB, léase las instrucciones siguientes, y las instrucciones del ventilador de techo, para asegurar una correcta operación de instalación del equipo. Ni el fabricante, ni el agente/distribuidor, ni el comercio donde se compró este producto, tendrán responsabilidad alguna por daños o pérdidas ocasionadas por la compra y/o instalación de este producto.

**IMPORTANTE:** Cada KIT RC-HTB puede regular un solo ventilador HTB de S&P.

### Conexión KIT RC-HTB

**Atención:** Antes de realizar cualquier operación de conexión, asegúrese de desconectar la red eléctrica.

- Para Conectar el KIT RC-HTB a un ventilador de techo de la gama HTB de S&P, primero deberá extraer el condensador de regulación ubicado dentro de la caja del regulador de velocidades de pared, suministrado de serie con el mismo ventilador de techo HTB. (Fig.1) **Atención: No se puede conectar el regulador de velocidad de pared suministrado de serie junto con el KIT RC-HTB.**
- Conecte el condensador de regulación extraído anteriormente al KIT RC-HTB. (Fig. 2 A) **Importante:** Si va a instalar más de un ventilador HTB, asegúrese de NO mezclar los condensadores de regulación. (Véase Tabla figura 2)
- Conecte los cables de alimentación de la red eléctrica (230V-50/60 Hz), a la regleta de conexión L-N del KIT RC-HTB. El cable de tierra de la red (amarillo-verde), va directamente conectado a la regleta del ventilador de techo. (Fig.2 B)
- El cable de salida del KIT RC-HTB (ventilador) va conectado a la regleta L-N del ventilador de techo. (Fig.2 C)
- Extraiga el film de protección del adhesivo, y podrá pegar el receptor de señal infrarrojos, en el exterior de la copa superior del ventilador de techo. (Fig.2 D) Una vez conectados los cables se introduce correctamente el KIT RC-HTB dentro de la copa superior del ventilador de techo.

**Atención:** Para el modelo HTB-150 RC IP55 es neces-

sario ubicar el KIT RC-HTB en un lugar donde no pueda entrar en contacto con el agua.

### Modo empleo

- Introducir baterías suministradas en la posición indicada en el mando.
- Se suministra de serie un soporte pared para el control remoto.
- Regulador de velocidades:
  - (1) ON / Velocidad rápida.
  - (2) ON / Velocidad media.
  - (3) ON / Velocidad lenta.
  - (OFF) Parar ventilador.
- Temporizador: 1Hr, 3Hr, 6Hr: el ventilador funcionará durante 1, 3 ó 6 horas, pasado el tiempo programado el ventilador se parará automáticamente.

## EN

**Warning:** This S&P RC-HTB KIT is an accessory to control the S&P HTB line of ceiling fans remotely. Before installing the RC-HTB KIT, read the following instructions and those for the ceiling fan carefully to make sure the equipment is fitted properly. The manufacturer, agent/distributor and retailer where this product was purchased are in no way responsible for any damage or losses caused by the purchase and/or installation of this product.

**IMPORTANT:** Each RC-HTB KIT can only be used to control a single S&P HTB fan.

### Connecting the RC-HTB KIT

**Warning:** Before proceeding, turn off power at the mains.

- To connect the RC-HTB KIT to a S&P HTB ceiling fan, first take out the regulator condenser inside the speed control box on the wall, which comes as standard with all HTB ceiling fans. (Fig. 1) **Warning: You cannot use both the wall speed regulator that comes as standard and the RC-HTB KIT.**
- Connect the regulator condenser you just removed to the RC-HTB KIT. (Fig. 2 A) **Important:** If you are going to install more than one HTB fan, make sure not to mix up the regulator condensers. (See the table in figure 2)
- Connect the power cables from the mains supply

(230V-50/60 Hz) to the L-N connection block from the RC-HTB KIT. The ground wire (yellow-green) connects directly to the connection block of the ceiling fan. (Fig. 2 B)

- The cable running out from the RC-HTB KIT (Fan) connects to the L-N connection block on the ceiling fan. (Fig. 2 C)
- Remove the protective adhesive film and stick on the infra-red sensor on the outside of the upper coupling of the ceiling fan. (Fig. 2 D) Once the cables are connected, put the RC-HTB KIT inside the upper coupling of the ceiling fan.

**Warning: For the HTB-150 RC IP55 model, the RC-HTB KIT must be located where it won't come in contact with water.**

### How to use

- Put the batteries provided into the remote as indicated.
- The remote comes with a wall bracket.
- Speed regulator:
  - (1) ON / Fast.
  - (2) ON / Medium.
  - (3) ON / Slow.
  - (OFF) Turns fan off.
- Timer: 1Hr, 3Hr, 6Hr: the fan will run for 1, 3 or 6 hours and then turn off automatically.

## FR

**Avertissement:** Ce KIT RC-HTB de S&P, est un accessoire pour contrôler à distance la gamme des ventilateurs de plafond HTB de S&P. Avant l'installation du KIT RC-HTB, lisez les instructions suivantes, et les instructions du ventilateur de plafond, pour assurer une installation correcte de l'appareil. Ni le fabricant, ni l'agent/distributeur, ni le commerce où a été acheté le produit, ne seront responsables de possibles dommages ou pertes occasionnées par l'achat et/ou l'installation de ce produit.

**IMPORTANT:** Chaque KIT RC-HTB peut contrôler un seul ventilateur HTB de S&P.

### Connexion KIT RC-HTB

**Attention:** Avant de réaliser n'importe quelle opération de connexion, assurez-vous de déconnecter le réseau électrique.

- Pour connecter le KIT RC-HTB à un ventilateur de plafond de la gamme HTB de S&P, vous devrez tout

d'abord extraire le condensateur de régulation qui se trouve à l'intérieur de la boîte du régulateur de vitesses mural, fourni en série avec le même ventilateur de plafond HTB. (Fig. 1)

**Attention: Le régulateur de vitesse mural fourni en série ne peut pas être connecté avec le KIT RC-HTB.**

2. Connectez le condensateur de régulation extrait précédemment au KIT RC-HTB. (Fig. 2 A)  
**Important:** Si vous souhaitez installer plus d'un ventilateur HTB, assurez-vous de NE PAS mélanger les condensateurs de régulation. (Voir table figure 2)
3. Connectez les câbles d'alimentation du réseau électrique (230V-50/60 Hz), à la réglette de connexion L-N du KIT RC-HTB. Le câble de terre du réseau (jaune-vert), se connecte directement à la réglette du ventilateur de plafond. (Fig. 2 B)
4. Le câble de sortie du KIT RC-HTB (ventilateur) se connecte à la réglette L-N du ventilateur de plafond. (Fig. 2 C)
5. Enlevez le film de protection de l'adhésif pour pouvoir coller le récepteur du signal infrarouge sur l'extérieur de la coupe supérieure du ventilateur de plafond. (Fig. 2 D)  
Une fois les câbles connectés, le KIT RC-HTB s'introduit correctement à l'intérieur de la coupe supérieure du ventilateur de plafond.

**Attention: Pour le modèle HTB-150 RC IP55 il est nécessaire de placer le KIT RC-HTB dans un endroit hermétique à l'eau.**

#### Modo d'emploi

1. Introduire des batteries fournies dans la position indiquée sur la télécommande.
2. Un support mural pour le contrôle à distance est fourni en série.
3. Régulateur de vitesses:  
(1) ON / Vitesse rapide.  
(2) ON / Vitesse moyenne.  
(3) ON / Vitesse lente.  
(OFF) Arrêt du ventilateur.
4. Minuteur: 1Hr, 3Hr, 6Hr. Le ventilateur fonctionnera pendant 1, 3 ou 6 heures. Une fois le temps programmé terminé, le ventilateur s'arrêtera automatiquement.



**Aviso:** Questo KIT RC-HTB di S&P, è un accessorio per regolare, tramite comando remoto, la gamma di destratificatori HTB di S&P. Prima di installare il KIT RC-HTB, leggere le istruzioni del kit e quelle del destratificatore, per assicurare una corretta installazione del gruppo.  
Né il fabbricante, né l'agente/distributore né il punto d'acquisto di questo prodotto, riconosceranno responsabilità per danni o perdite occasionali relative all'installazione del prodotto.  
**IMPORTANTE: Ogni KIT RC-HTB può regolare un solo ventilatore HTB di S&P.**

#### Collegamento KIT RC-HTB

**Attenzione: Prima di realizzare qualsiasi operazione di collegamento, assicurarsi di aver scollegato la rete elettrica.**

1. Per collegare il KIT RC-HTB ad un destratificatore della gamma HTB di S&P, come primo passo bisognerà estrarre il condensatore relativo alla regolazione posto all'interno della cassa del regolatore di velocità posto a parete, fornito di serie con lo stesso ventilatore HTB. (Fig.1)  
**Attenzione: Non possono essere collegati allo stesso ventilatore sia il regolatore fornito di serie che il KIT RC-HTB.**
2. Collegare il condensatore per la regolazione estratto precedentemente dal KIT RC-HTB. (Fig. 2 A)  
**Importante:** Se si installano più ventilatori HTB, assicurarsi di NON mescolare i condensatori della regolazione. (Visualizzare Tabella figura 2)
3. Collegare i cavi d'alimentazione della rete elettrica (230V-50/60 Hz), alla morsetteria L-N del KIT RC-HTB. Il cavo di terra (giallo-verde), va collegato direttamente alla morsetteria del destratificatore (Fig.2 B)
4. Il cavo d'uscita del KIT RC-HTB (Ventilatore) va collegato alla morsetteria L-N del destratificatore. (Fig.2 C)
5. Rimuovere la pellicola protettiva adesiva e incollare il ricevitore del segnale a infrarossi all'esterno della tazza superiore della ventola del soffitto (Fig.2 D)  
Una volta collegati i cavi, inserire il KIT RC-HTB dentro la coppa superiore del destratificatore.

**Attenzione: Per il modello HTB-150 RC IP55 è necessario posizionare il KIT RC-HTB in un posto dove non può entrare in contatto con l'acqua.**

#### Modalità di utilizzo

1. Introdurre le batterie fornite nella posizione indicata nel comando.

2. Viene fornito di standard un supporto a parete per il controllo remoto.
3. Regolatore di velocità:  
(1) ON / Velocità alta.  
(2) ON / Velocità media.  
(3) ON / Velocità lenta.  
(OFF) Ventilatore spento.
4. Temporizzatore: 1Hr, 3Hr, 6Hr: il ventilatore funzionerà per 1, 3 o 6 ore; passato il tempo programmato, il ventilatore si spegnerà automaticamente.



**Aviso:** Este S&P RC-HTB KIT é um acessório para controle remoto da gama de ventiladores de teto S&P HTB. Antes de instalar o KIT RC-HTB, leia as seguintes instruções e as instruções do ventilador de teto, para garantir uma operação de instalação correta do equipamento.

Nem o fabricante, nem o agente / distribuidor, nem a loja onde este produto foi comprado, terão qualquer responsabilidade por danos ou perdas causados pela compra e / ou instalação deste produto.

**IMPORTANTE: Cada KIT RC-HTB pode regular um único ventilador HTB da S&P.**

#### KIT conexão RC-HTB

**Atenção: Antes de realizar qualquer operação de conexão, certifique-se de desconectar a rede elétrica.**

1. Para conectar o KIT RC-HTB a um ventilador de teto da gama S & P HTB, primeiro remova o condensador de regulação localizado dentro da caixa reguladora de velocidade montada na parede, fornecida de série com o mesmo ventilador de teto HTB (Fig. 1)  
**Atenção: O regulador de velocidade da parede fornecido como padrão não pode ser conectado juntamente com o KIT RC-HTB.**
2. Conecte o condensador de regulação previamente removido ao KIT RC-HTB. (Fig. 2 A)  
**Importante:** se você estiver instalando mais de um ventilador HTB, certifique-se de não misturar os condensadores de regulação. (Ver tabela figura 2)
3. Conecte os cabos de alimentação (230V-50/60 Hz) ao bloco de terminais L-N do KIT RC-HTB. O fio de terra da rede (amarelo-verde) está diretamente conectado à faixa de terminais do ventilador do telhado. (Fig.2 B)
4. O cabo de saída do RC-HTB KIT (ventilador / ventilador) está conectado à faixa de terminais L-N do ventilador de teto. (Fig.2 C)
5. Remova a película de proteção adesiva e você pode colar o receptor de sinal infravermelho na parte externa da copa superior do ventilador de teto. (Fig.2 D)  
Uma vez que os cabos estão conectados, o KIT RC-HTB é inserido corretamente no copo superior do ventilador de teto.

**Atenção: Para o IP55 HT-150 RC, é necessário localizar o KIT RC-HTB em um local onde não possa entrar em contato com a água.**

#### Modo de emprego

1. Insira as pilhas fornecidas na posição indicada no controle remoto.
2. Um suporte de parede para controle remoto é fornecido.
3. Regulador de velocidade:  
(1) ON / Velocidade rápida.  
(2) ON / Velocidade média.  
(3) ON / velocidade lenta.  
(OFF) Pare o ventilador.
4. Temporizador: 1Hr, 3Hr, 6Hr: o ventilador funcionará por 1, 3 ou 6 horas, após o tempo programado, o ventilador irá parar automaticamente.



**Внимание:** RC-HTB KIT – это опциональный пульт для дистанционного управления потолочными вентиляторами серии HTB производства S&P. Перед установкой и подключением RC-HTB KIT, внимательно изучите данную инструкцию и инструкцию самого вентилятора, чтобы быть уверенным, что оборудование установлено правильно.

Производитель или продавец не несут ответственности за какие-либо нежелательные последствия, вызванные покупкой и/или установкой данного продукта.

**ВАЖНО: Один пульт RC-HTB KIT может управлять только одним вентилятором HTB.**

#### Подключение RC-HTB KIT

**Внимание: Перед проведением каких-либо работ с оборудованием обесточьте кабель подвода электропитания.**

1. Для подключения дистанционного пульта RC-HTB

KIT к вентилятору HTB, сначала отсоедините от проводного пульта (поставляется с вентилятором) конденсатор, как это показано на (Fig. 1 / Рис.1).

**Внимание: Вы не можете одновременно использовать оба пульта управления: настенный проводной пульт управления и дистанционный пульт RC-HTB KIT для управления вентилятором.**

2. Подсоедините извлеченный конденсатор к дистанционному пульту RC-HTB KIT. (Fig. 2 A / Рис.2).  
**Важно:** Если вы собираетесь устанавливать несколько вентиляторов HTB не перепутайте извлеченные конденсаторы из стандартных пультов (см. таблицу на Fig. 2 A / Рис.2).
3. Подсоедините кабель подачи электропитания (230В – 50Гц) к клеммам L-N на блоке управления RC-HTB KIT. Заземление (желто-зеленый провод) подключается непосредственно к клемме на колодке вентилятора (Fig. 2 B / Рис.2B)
4. Второй кабель исходящий из блока управления RC-HTB KIT (Fan) подключается к клеммам L-N на вентиляторе (Fig. 2 C / Рис.2C).
5. Снимите защитную пленку с клейкой ленты на инфракрасном датчике блока управления и приклейте его на наружную часть защитного стакана вентилятора (Fig. 2 D / Рис.2D).  
После подключения всех кабелей, поместите блок управления RC-HTB KIT в защитный стакан вентилятора.

**Внимание: При использовании с вентилятором HTB-150 RC IP55 пульт дистанционного управления RC-HTB KIT должен располагаться вне зоны с повышенной влажностью и возможного контакта с водой.**

#### Использование

1. Вставьте батарейки в пульт.
2. Пульт поставляется со стеновым кронштейном.
3. Регулировка скорости:  
(1) Вкл. / Высокая скорость.  
(2) Вкл. / Средняя скорость.  
(3) Вкл. / Низкая скорость.  
(Выкл.) Выключение вентилятора.
4. Таймер: 1Hr, 3Hr, 6Hr: вентилятор будет работать в течение 1, 3 или 6 часов и выключится автоматически по прошествии указанного времени.



Tento návod je určen pro ovladač S&P RC-HTB KIT, který slouží pro regulaci podstropních ventilátorů HTB RC. Před začátkem instalace zařízení si pečlivě prohlédněte příložené obrázky popisující montáž. Výrobce ani distributor toho produktu nenese zodpovědnost za škody vzniklé v důsledku nesprávné instalace nebo provozování zařízení.

**DŮLEŽITÉ UPOZORNĚNÍ: Tento ovladač lze použít pouze pro jeden model ventilátoru S&P.**

#### Připojení ovladače HTB RC KIT

**Upozornění: Před začátkem jakýchkoliv prací na ventilátoru ho nejprve odpojte od zdroje elektrického napětí.**

1. Pro připojení ovladače nejprve odstraňte kondenzátor nacházející se uvnitř standardního ovladače dodávaného společně s ventilátorem (Obr. 1).  
**DŮLEŽITÉ UPOZORNĚNÍ: U ventilátoru nelze použít standardní ovladač a ovladač HTB RC KIT zároveň.**
2. Následně kondenzátor připojte k modulu ovladače HTB RC KIT.  
**Upozornění:** V případě instalace více typů ventilátorů HTB - RC se ujistěte, že v průběhu instalace nedojde k záměně kondenzátorů (tabulka na obr. 2).
3. Připojte HTB RC KIT ke zdroji elektrického napětí (230V-50/60 Hz). Schéma zapojení viz (Obr. 2B). Zemnicí kabel je veden od ventilátoru přímo ke zdroji napětí a kabely L a N jsou připojeny ke zdroji elektrického napětí.
4. Následně kabely L a N na opačné straně ovladače připojte ke svorkovnici ventilátoru (Obr. 2C).
5. Z infračerveného snímače odstraňte ochranou folii a přilepte jej k hornímu krytu ventilátoru (Obr. 2D). Jakmile je snímač připevněn a ovladač připojen ke zdroji elektrického napětí, následně vložte HTB RC KIT do vrchního krytu ventilátoru.

**Upozornění: V případě ventilátoru HTB 150 RC IP55 je nutné umístit HTB RC KIT na místo, kde bude chráněn před kontaktem s vodou.**

#### Použití

1. Vložte do ovladače dodávané baterie.
2. Ovladač je dodáván společně s držákem.
3. Možnosti nastavení rychlosti:  
(1) Zapnuto/vysoká rychlost  
(2) Zapnuto/střední rychlost.  
(3) Zapnuto/nízká rychlost.  
(OFF) vypnuto.
4. časovač lze nastavit na 1 hodinu, 3 hodiny a 6 hodin. Po uplynutí této doby dojde k automatickému vypnutí ventilátoru.