

TER-K

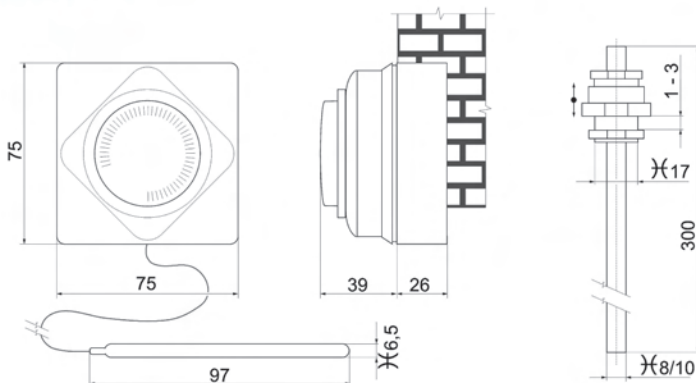
Общие сведения о модели:

Капиллярный термостат TER-K предназначен для измерения температуры воздуха, транспортируемого в вентиляционных системах. При превышении установленной температуры термостат размыкает контакты.

Технические характеристики:

- температурный диапазон от 0 до +40°C.
- допуск: мин. температура +5°C, макс. температура +3°C
- отклонение +2°C
- максимальная нагрузка контактов: 230В/16А перем.тока (омическая нагрузка), 230В/1,5А перем.тока (индукционная нагрузка), 400В/6А перем.тока (омическая нагрузка), 400В/1А перем.тока (индукционная нагрузка)
- степень защиты IP44
- капилляр 1000 мм, медный с красным термопластиком PVC R3
- рабочая температура окружающей среды от -20 до +40°C
- максимальная температура датчика +120°C

Размеры (мм):



Электрическая схема подключения:

