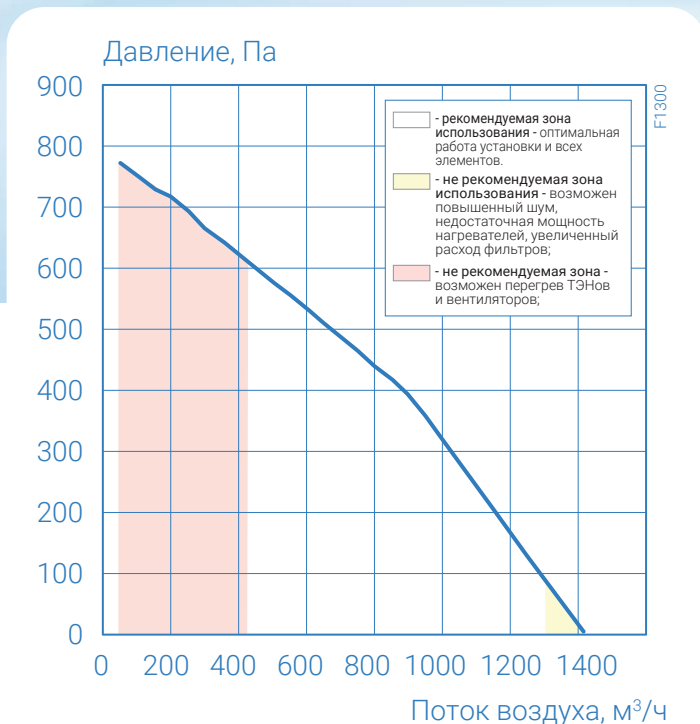




AF-R-1300-F



Основные характеристики установки

- Номинальный расход воздуха: 1300 м³/ч
- Габариты установки: 491x1105x1511 мм
- Масса установки: 141 кг
- Диаметр патрубка: 0,3 м
- Толщина стенок установки: 50 мм
- Наполнитель стенки: минплита 20 кг/м³
- Минимальный КПД ротора* : 72 %

Общие характеристики установки

- Питание установки: 380 В
- Частота: 50 Гц
- Рекомендуемое сечение кабеля: 5x2,5 мм²
- Уровень звуковой мощности по корпусу L_{wa}: 53дБ(А)
- Уровень звукового давления (3 метра от корпуса) L_{ра}: 39дБ(А)

Максимальные значения характеристик установки

- Максимальная мощность установки: 4,04 кВт
- Максимальная сила тока: 11 А

Вентилятор

- Питание вентилятора: 220 В
- Мощность вентилятора: 0,52 кВт
- Максимальный ток: 2,7 А
- Количество: 2 шт.

Нагреватель

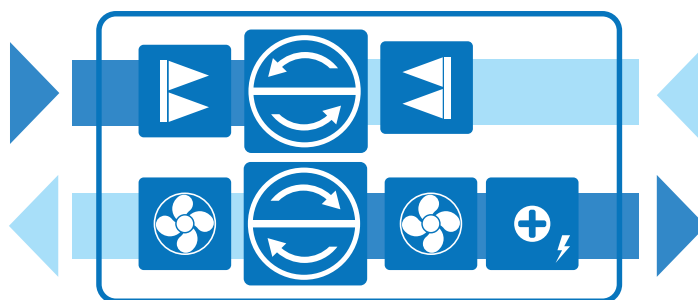
- Тип: электрический
- Мощность: 3 кВт
- Максимальная сила тока: 4,6 А
- Δt, создаваемая нагревателем: 8,30°C

Фильтр

- Габариты: 46x410x420 мм
- Класс очистки: F5
- Количество: 2 шт.

* при номинальном расходе без дисбаланса между приточным и вытяжным воздухом

Функциональная схема установки



- вентилятор;



- электрический нагреватель;



- фильтр;



- роторный рекуператор.

Температурная эффективность роторного рекуператора:

	Зима								
	Наружная температура, °C	-35	-30	-25	-20	-15	-10	-5	0
После рекуператора, °C	6,1	7,5	8,9	10,3	11,7	11,7	14,5	15,9	
	Лето								
	Наружная температура, °C				25	30	35	40	
После рекуператора, °C					15,9	24,3	25,7	27,0	

Номинальный расход воздуха: 1300 м³/ч, температура в помещении: +22°C

Дополнительная комплектация:

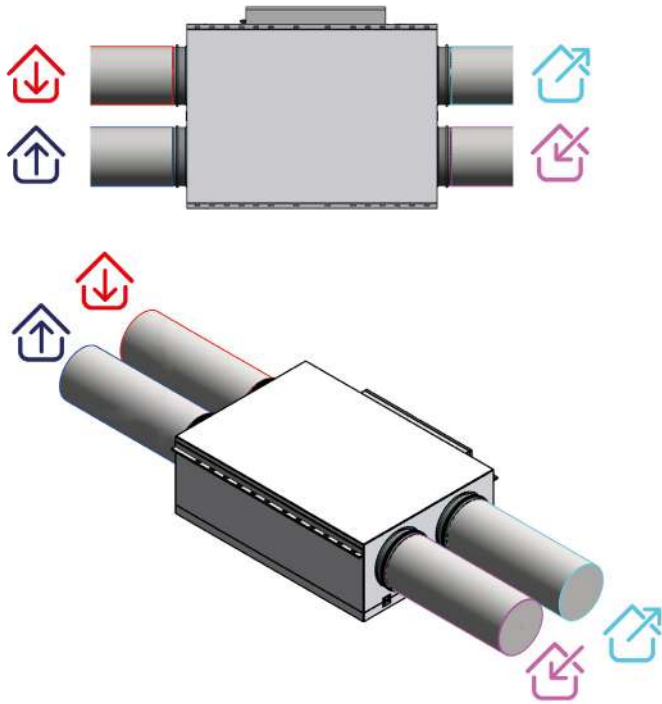
Фильтр, класс очистки*	F7
Заслонка	AF-ALR-315+P220
Шумоглушитель	AF-SAG-315-600
	AF-SAG-315-900
Водяной нагреватель**	AF-HW-600x300
Смесительный узел	AF-HW-2,5-25/40
Фреоновый охладитель	AF-CF-500x250
Водяной охладитель	AF-CW-500x250
Смесительный узел	AF-CW-2,5-DN15

* замена стандартного фильтра F5;

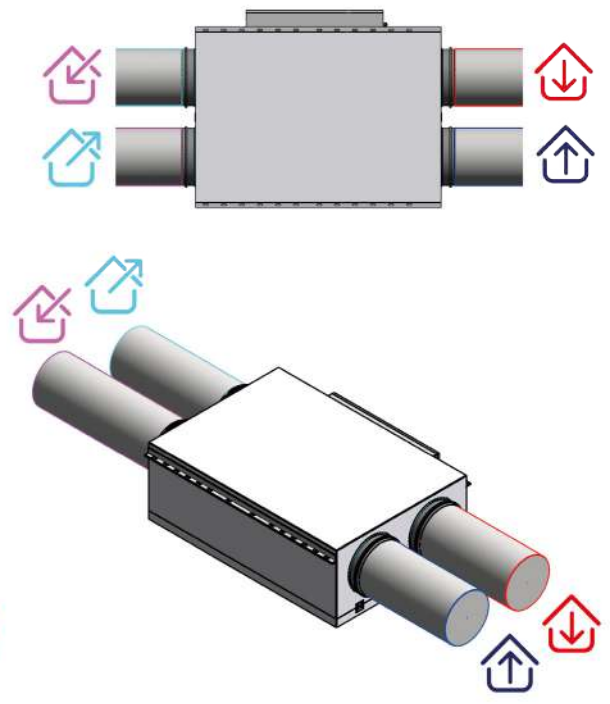
** при выборе данной опции будет отсутствовать встроенный электрический нагреватель



ВИД НА ПЛАНЕ (МОНТАЖНОЕ ПОЛОЖЕНИЕ)
ПРАВОЕ ИСПОЛНЕНИЕ (R)

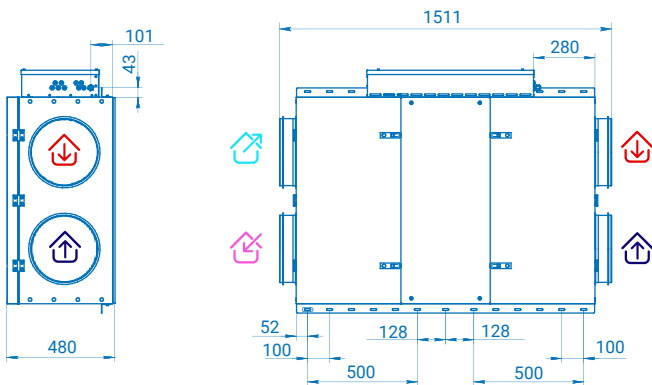


ВИД НА ПЛАНЕ (МОНТАЖНОЕ ПОЛОЖЕНИЕ)
ЛЕВОЕ ИСПОЛНЕНИЕ (L)

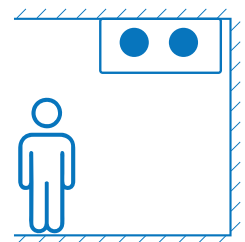
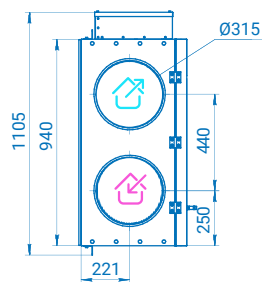
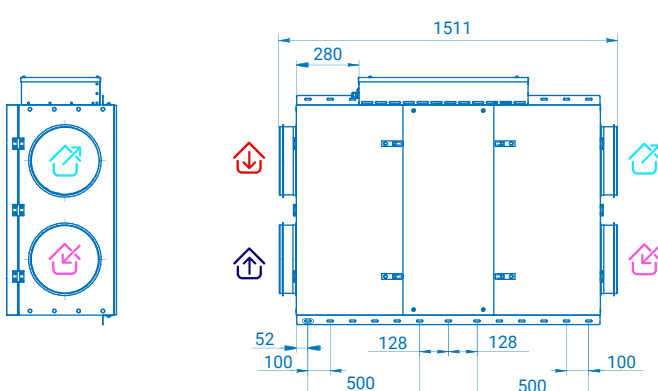


Чертеж и габаритные размеры установки

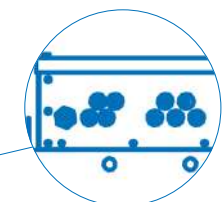
ПРАВОЕ ИСПОЛНЕНИЕ (R)



ЛЕВОЕ ИСПОЛНЕНИЕ (L)



КАБЕЛЬНЫЙ ВВОД



- 1 - наружный воздух;
- 2 - вытяжной воздух из помещения;
- 3 - удаляемый воздух;
- 4 - приточный воздух в помещение.