

■ Технические характеристики

Перед подключением вентилятора к сети переменного тока необходимо убедиться, что напряжение и частота данной сети соответствуют значениям, указанным в табличке с техническими данными вентилятора.

Модель	Скорость вращения (об/мин)	Макс. потребл. мощность (Вт)	Макс. ток потребления (А)	Максимальная производит. (м³/час)		Уровень звукового давления (дБ(А))		Масса (кг)
				выс. скорость	низ. скорость	выс. скорость	низ. скорость	
CAB-PLUS 125	1300	66	0,3	380	220	39	28	8
CAB-PLUS 160	1400	150	0,6	680	450	41	36	11
CAB-PLUS 250	1300	270	1,4	1100	590	50	45	20

■ Акустические характеристики

Для получения спектра звуковой мощности необходимо к значениям, указанным в таблице с техническими характеристиками, прибавить поправочные коэффициенты (в Гц), представленные в таблице ниже:

Модель	63	125	250	500	1000	2000	4000	8000
CAB-PLUS 125	Воздухоприемник-1,0	10,0	10,0	6,0	4,0	-3,0	-7,0	-12,0
	Нагнетатель	-1,0	11,5	12,0	15,0	20,0	18,0	10,0
CAB-PLUS 160	Воздухоприемник 1,5	10,0	9,0	6,5	3,0	1,0	-3,0	-8,5
	Нагнетатель	-2,0	11,5	10,5	20,5	22,5	18,0	15,0
CAB-PLUS 250	Воздухоприемник 1,0	7,5	9,5	8,0	3,5	3,5	2,5	-5,5
	Нагнетатель	-1,0	9,5	12,0	20,0	23,5	18,5	16,0

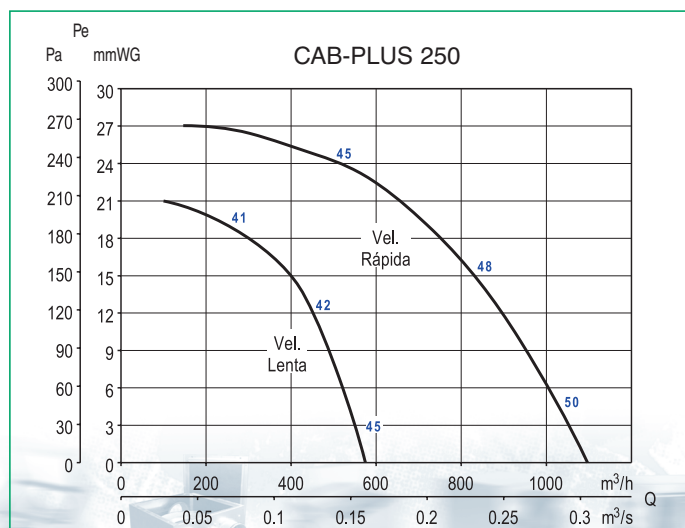
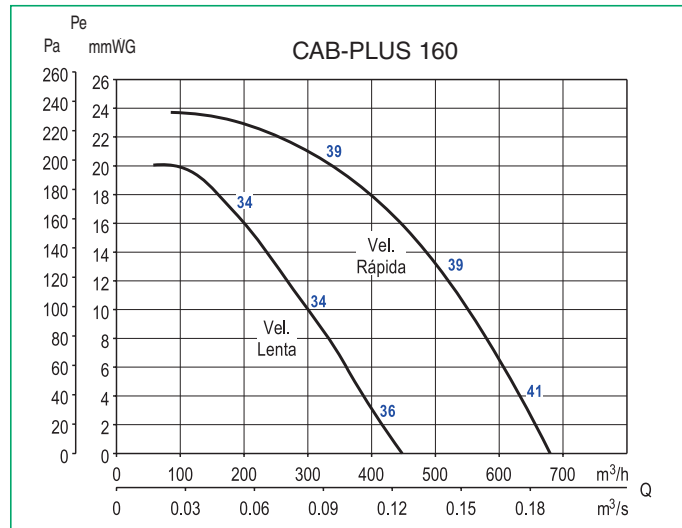
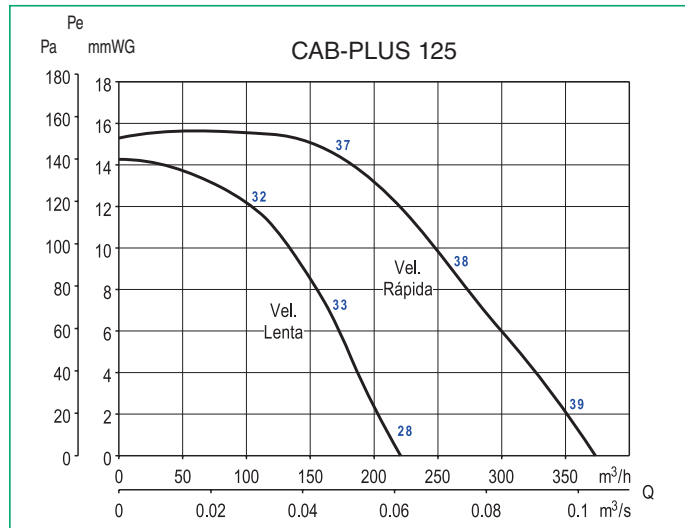
■ Эксплуатационные характеристики

– Q = объем воздуха в м³/час и м³/с.

– Pe = статическое давление в мм вод. ст. и Па.

– Сухой воздух при 20°C и 760 мм рт. ст.

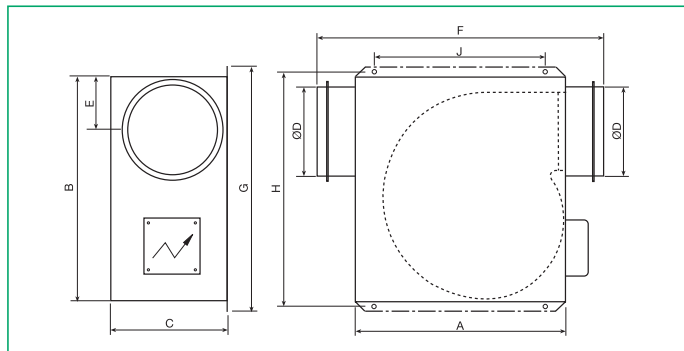
– Данные о потоке воздуха соответствуют следующим стандартам: UNE 100-212-89, BS 848, часть 1; AMCA210-85 и ASHRAE 51-1985.



*Средние значения уровней звукового давления на расстоянии 1.5 м от воздухоприемника.



■ Размеры (мм)



Модель	Корпус						Отверстие		
	A	B	C	ØD	E	F	G	H	J
CAB-PLUS 125	340	330	210	125	93	430	364	350	250
CAB-PLUS 160	406	468	235	160	129	540	502	482	360
CAB-PLUS 250	490	488	364	250	178	630	530	514	400